

Projetos Elétricos

- Alimentação – Diagrama Unifilar

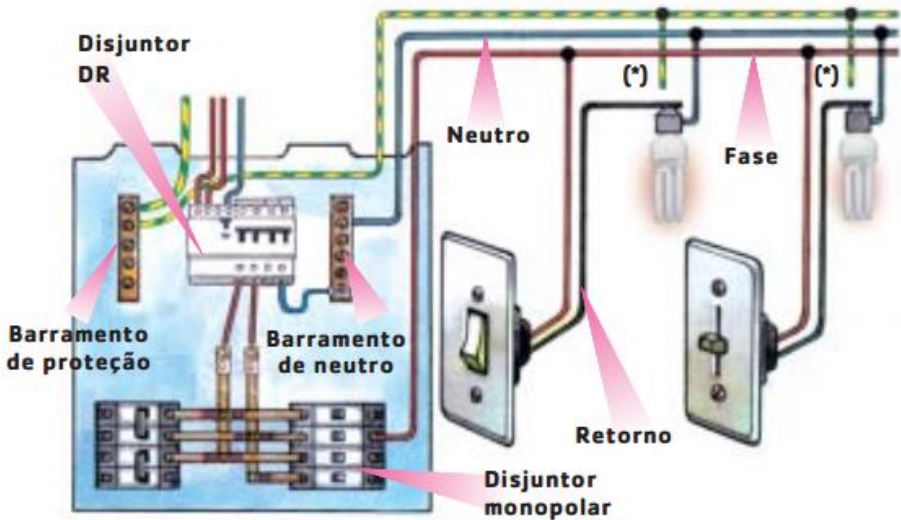
Evandro Junior Rodrigues

Dezembro 2016

Introdução

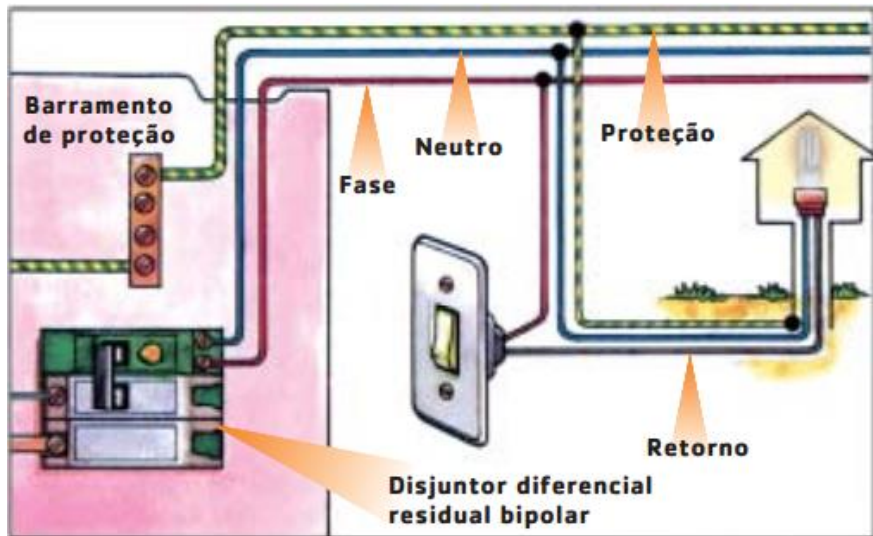
- ❑ Alimentação dos Circuitos Terminais;
- ❑ Interruptor Simples e Paralelo

Circuitos Terminais – Iluminação: Ligação por Disjuntor



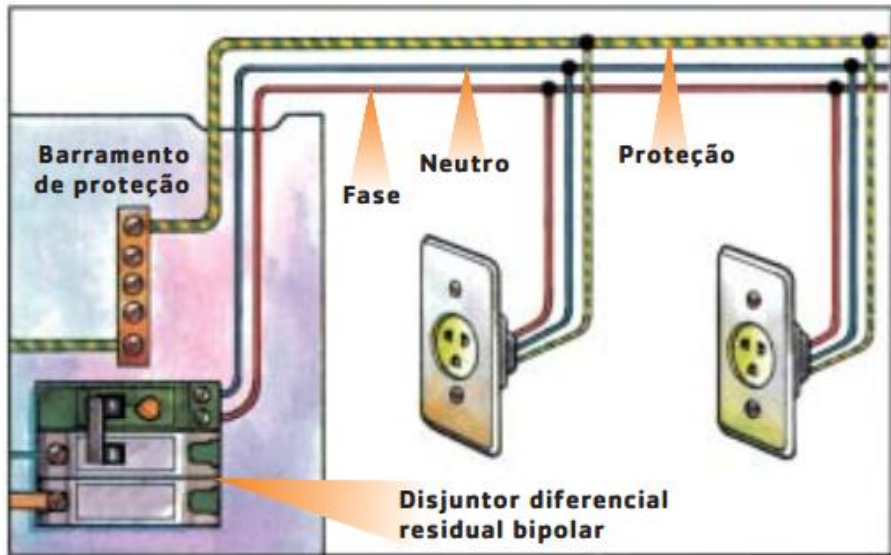
Obs.: Se possível, ligar o condutor de proteção à carcaça da iluminação.

Circuitos Terminais – Iluminação: Ligação por DR

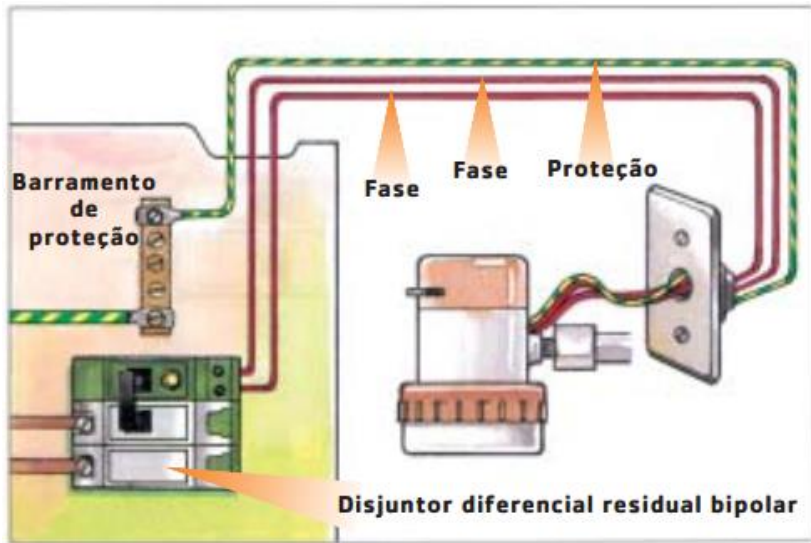


Circuito de Iluminação Externa

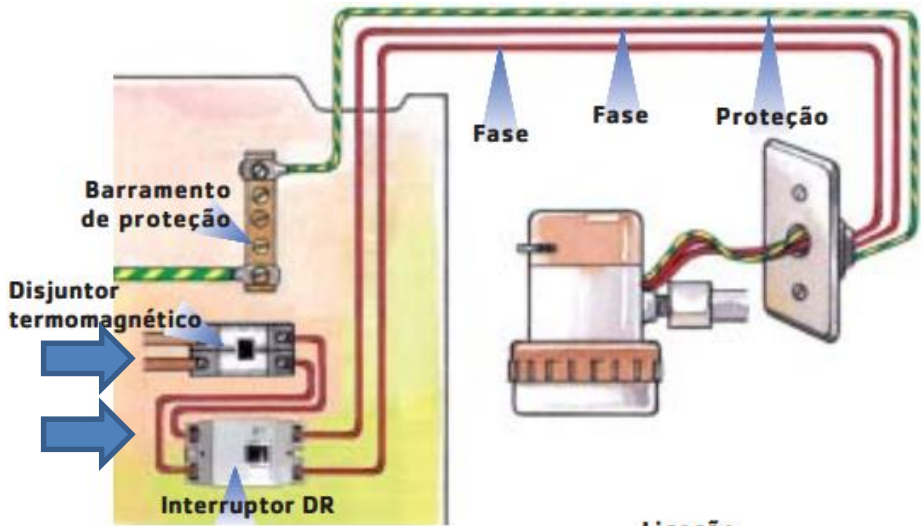
Circuitos Terminais – TUG: Ligação por DR



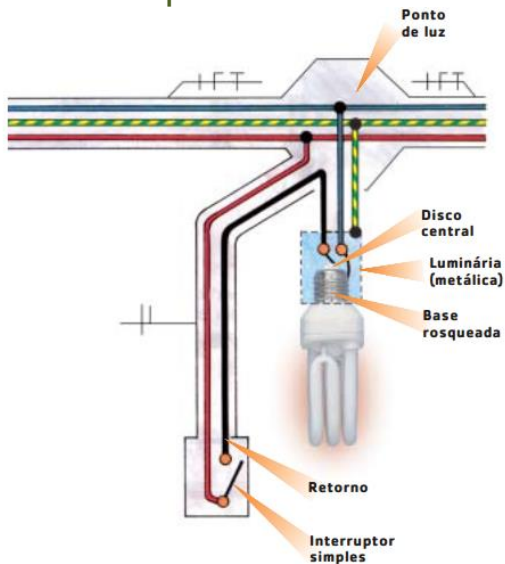
Circuitos Terminais – TUE: Ligação por DR



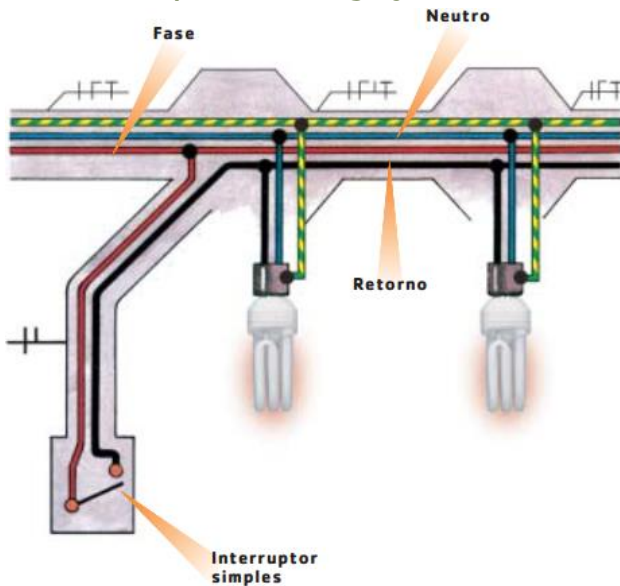
Circuitos Terminais – TUE: Ligação por Disjuntor + Interruptor DR



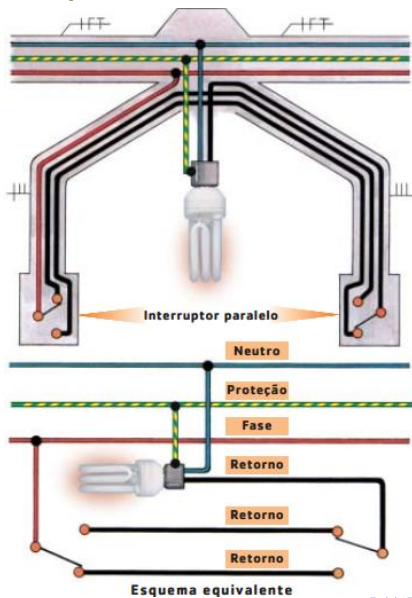
Interruptores - Simples



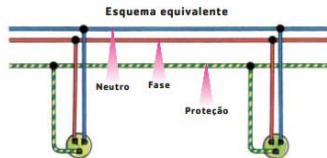
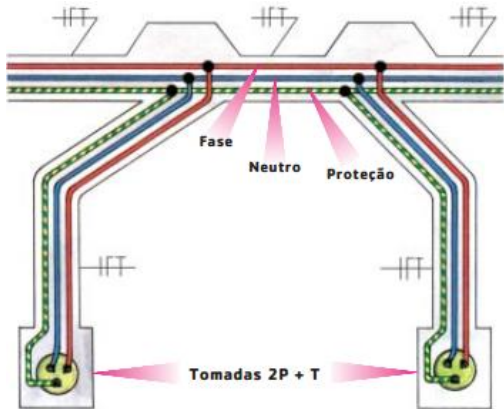
Interruptores – Simples com ligação de + 1 Lâmpada



Interruptores - Duplo

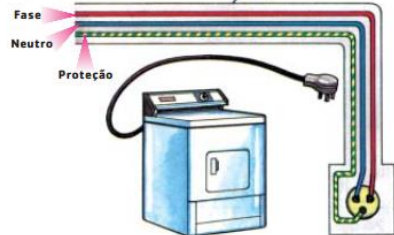


Ligação de Pontos de Tomadas com Simbologia

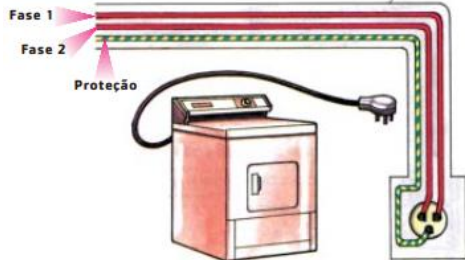


Ligação de Pontos de Tomadas de Uso Específico com Simbologia

Monofásica



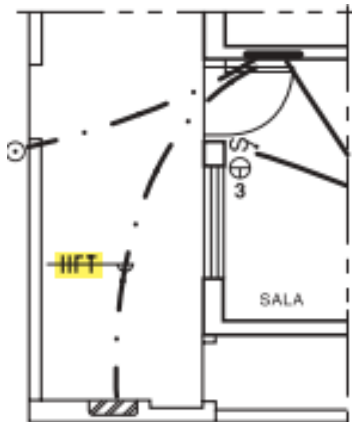
Bifásica



Representações dos circuitos

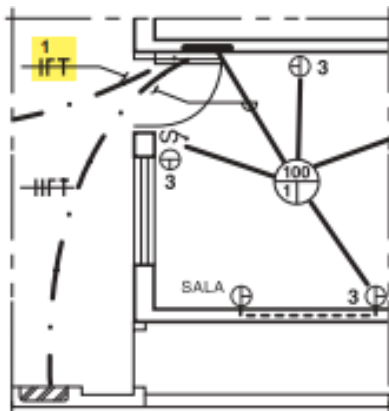
Circuitos – Alimentação

Para começar a distribuição de energia na planta baixa, primeiramente deve-se alimentar o quadro do medidor pelo quadro de distribuição



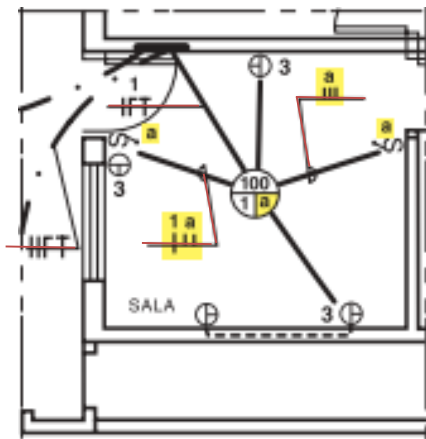
Circuitos – Sala

Do quadro de distribuição saem os condutores fase, neutro e de proteção do circuito 1, indo até o ponto de luz da sala.



Circuitos – Sala

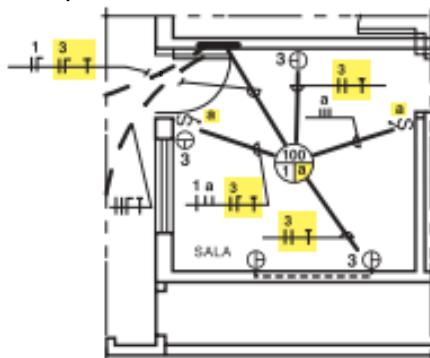
Do ponto de luz da sala, faz-se a ligação da lâmpada que será comandada por interruptores paralelos.



Circuitos – Sala

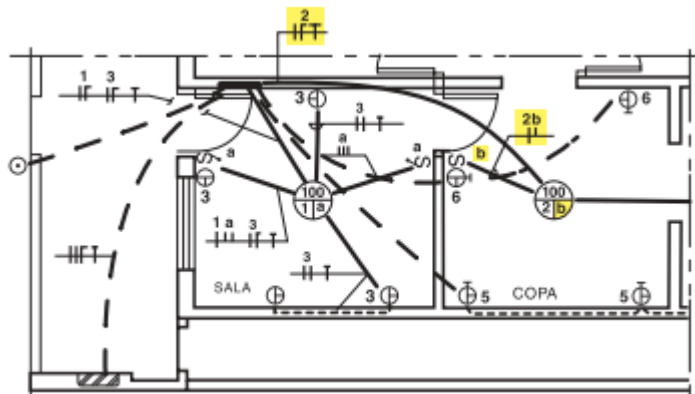
Agora, para a ligação dos pontos de tomadas da sala, é necessário sair do quadro de distribuição com os fios fase e neutro do circuito aqui nomeado 3 e o fio de proteção.

Este fio vem da quadro geral, passa pelo ponto de luz central e finalmente vai para os pontos de tomadas.



Circuitos – Copa

É necessário agora levar a fase, neutro e a proteção para o circuito aqui nomeado 2 do quadro de distribuição até o ponto de luz na copa. Será feito o mesmo processo para outros cômodos, até a completa alimentação da casa.



Exemplo de uma planta baixa

